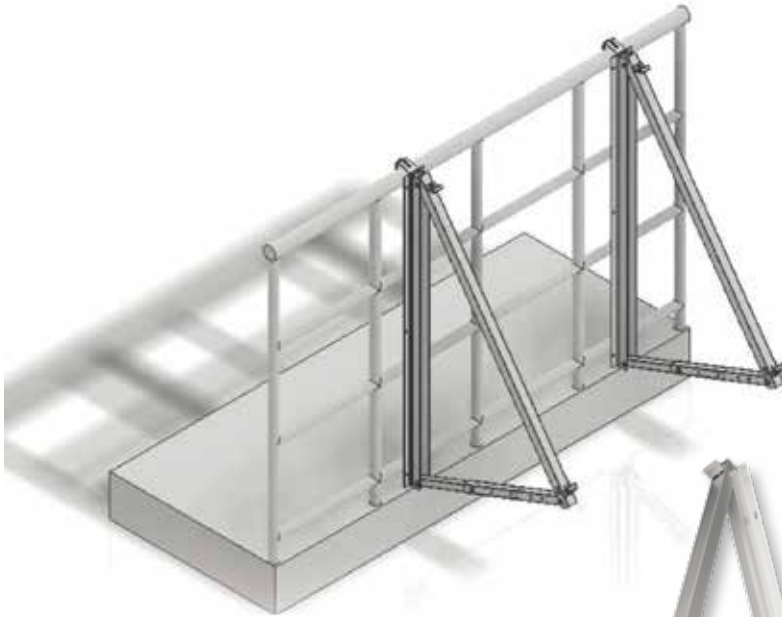


Best.-Nr. 324000380

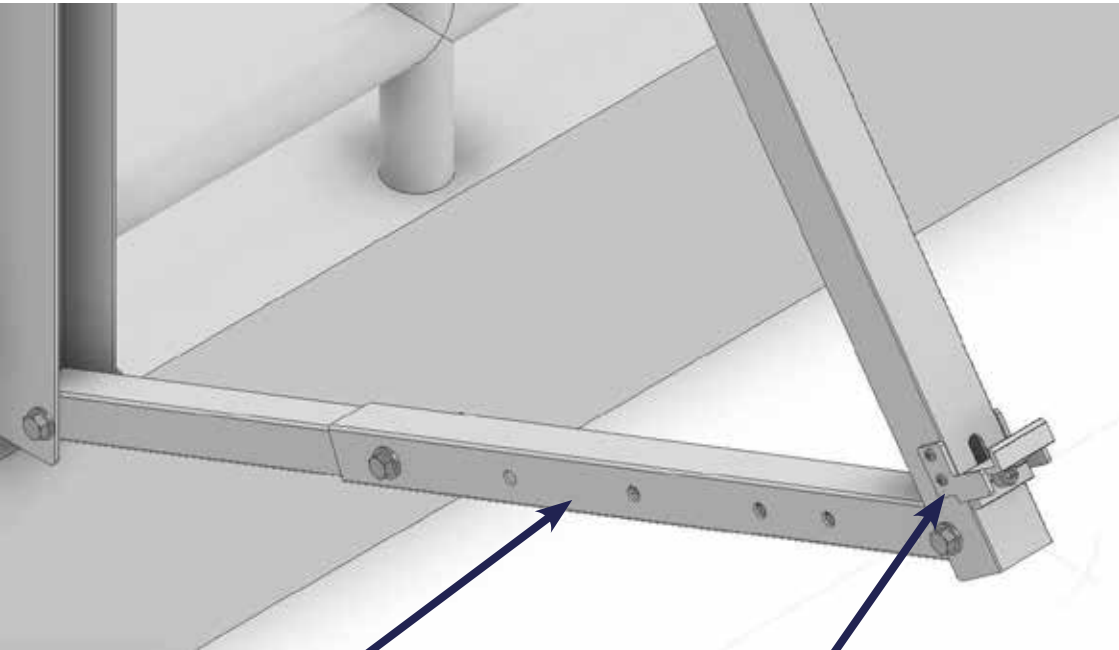
AHB[®]
SOLUTIONS

BEFESTIGUNGS-SET SOLARZELLE, BALKON ODER WAND

MOUNTING BRACKET SOLAR PANEL, BALCONY



WWW.AHB-SHOP.COM 



15-45 Grad einstellbar
(alle 5 Grad für eine Stufe)

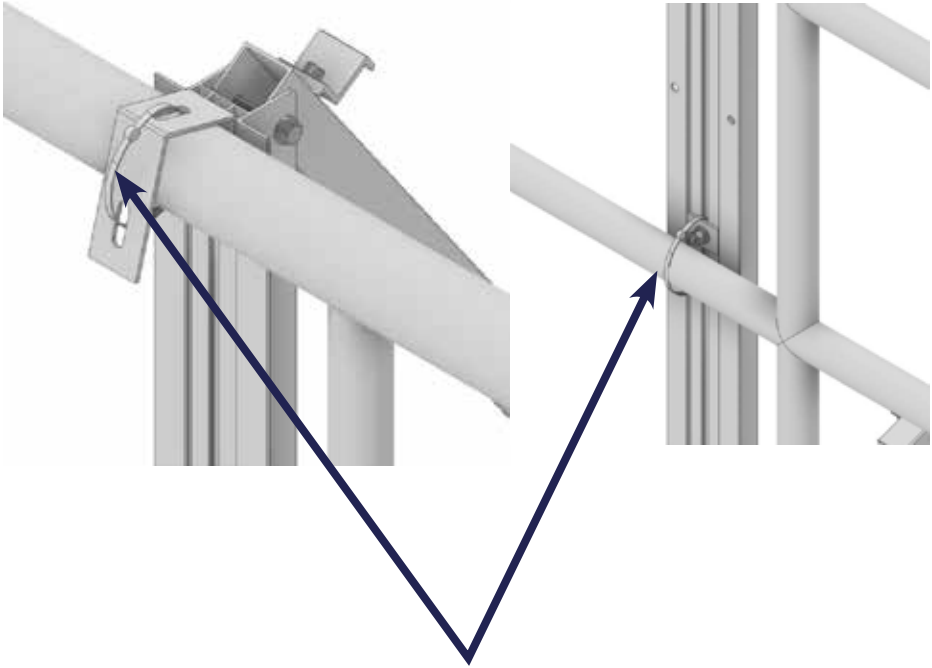
Block

15-45 degrees adjustable
(every 5 degrees for a grade)

hochwertige Aluminium
Konstruktion

High quality aluminum
construction





Edelstahlbinder,
frei einstellbar

Stainless steel ties,
freely adjustable



Erweiterung
Schraubenlöcher

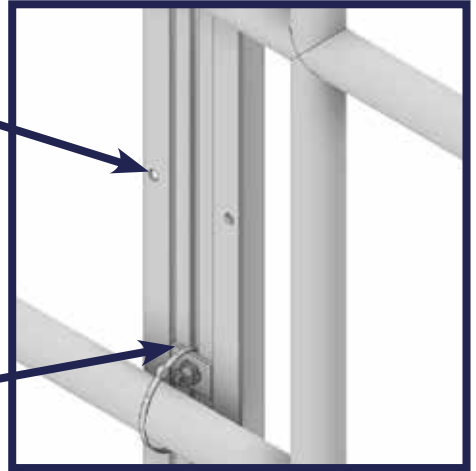
Reserved expansion
screw holes

Beweglicher Positionierblock,
frei einstellbar

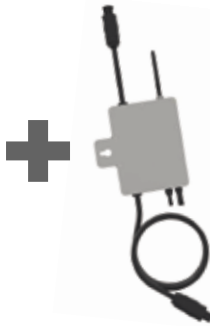
entsprechend den
verschiedenen Zaunabständen

Movable positioning block,
freely adjustable

according to different fence
spacing



ZUBEHÖR: ACCESSORIES:



Balkonkraftwerk | Balcony power plant

Balkonkraftwerk bestehend aus | Balcony power plant consisting of:

- 600 Watt Microwechselrichter (Artikelnummer: 324000400)
600 Watt micro inverter (item number: 324000400)
- 410 Watt Solar Modul (Artikelnummer: 324000230)
410 Watt solar module (item number: 324000230)

Balkonkraftwerk 600W mit einer 410W Solarzelle
Balcony power plant, AC 600W and 1x 410 Wp

Best.-Nr. 324000410

€ 458,00/Set

Balkonkraftwerk 600W mit zwei 410W Solarzellen
Balcony power plant, AC 600W and 2x 410 Wp

Best.-Nr. 324000420

€ 657,00/Set